



FlushMatic™

**il modo semplice ed automatico
per contrastare la legionella**

dmd

Come funziona?

I sistemi **Flush Matic®** sono dei sistemi che attraverso una elettrovalvola brevettata sono in grado di eseguire un flussaggio automatizzato utile alla circolazione dell'acqua: questo evita la stagnazione di acqua all'interno delle tubature e alla formazione di rami morti. Nel caso vi sia un trattamento chimico in continuo il sistema è in grado di richiamare il biocida regolarmente fino ai tratti terminali aumentando così l'efficacia del trattamento.

Il flussaggio con i dispositivi **Flush Matic®** avviene in maniera totalmente automatica e con modalità d'esercizio programmata. La fase di programmazione viene effettuata con **Flush Matic® pad**, dispositivo portatile che consente la programmazione del sistema di flussaggio in qualsiasi momento a seconda delle specifiche e reali esigenze dell'utente o impiantistiche.

Inoltre, **Flush Matic® pad** è in grado di leggere tutti i dati relativi alle attività di flussaggio e, attraverso il collegamento USB a un pc ed il software dedicato, elaborare una reportistica ben dettagliata con tutti i dati di flussaggio.



Flushmatic Tap™

I dati emessi dal sistema **Flush Matic®** sono indispensabili per una migliore prevenzione del rischio legionellosi perché consentono di mappare le criticità dell'impianto. Inoltre, sono integrabili nei registri di manutenzione dedicati.

I dati ottenibili sono:

- Stanza/reparto del dispositivo
- Programmazione impostata
- Chek avvenuto flussaggio

- Date e ore dei flussaggi
- Temperatura dell'acqua raggiunta durante il flussaggio
- Tempo di raggiungimento della temperatura massima ottenuta

I dispositivi **Flush Matic®** sono alimentati a batteria e non richiedono alcun collegamento elettrico.

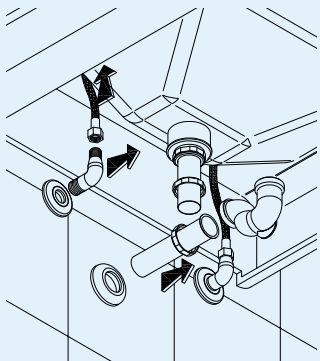
Che cos'è il flussaggio?

Con il termine flussaggio si intende l'apertura sistematica delle utenze, a garanzia di un costante ricambio dell'acqua nell'impianto di erogazione, al fine di evitare ristagni e l'accumulo di sostanze organiche che, stratificandosi nel tempo, andranno a formare il biofilm.

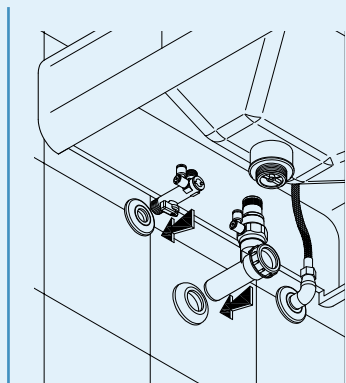
Quando il trattamento del sistema idrico prevede anche un biocida, il flussaggio garantisce il trattamento dell'acqua fino alle utenze. Vengono raccomandate due operazioni di flussaggio giornaliere, insistendo nei terminali utilizzati con poca frequenza o quelli più a rischio.



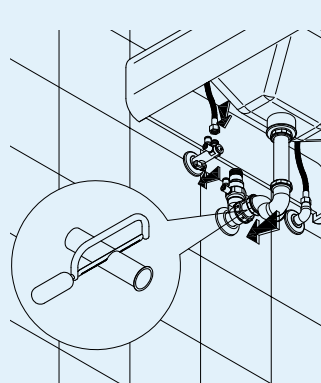
Schema di installazione FLUSHMATIC



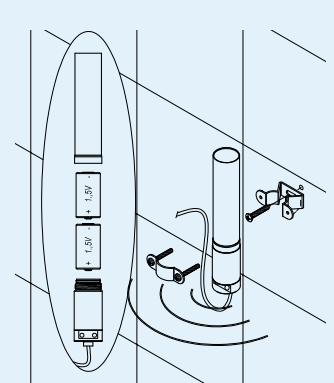
1



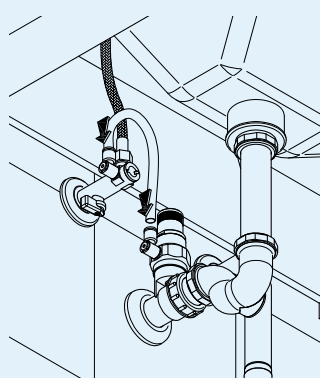
2



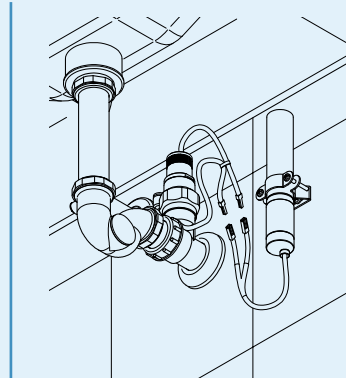
3



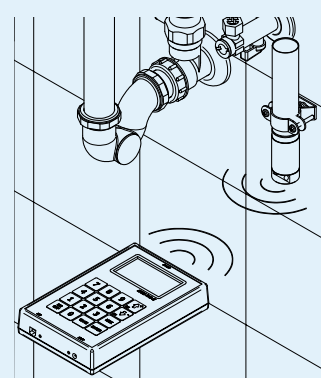
4



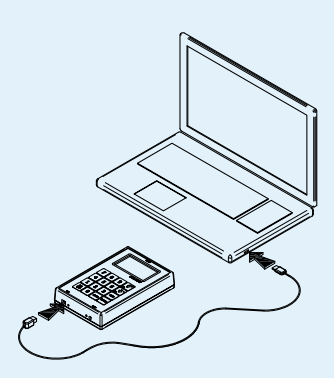
5



6



7



8

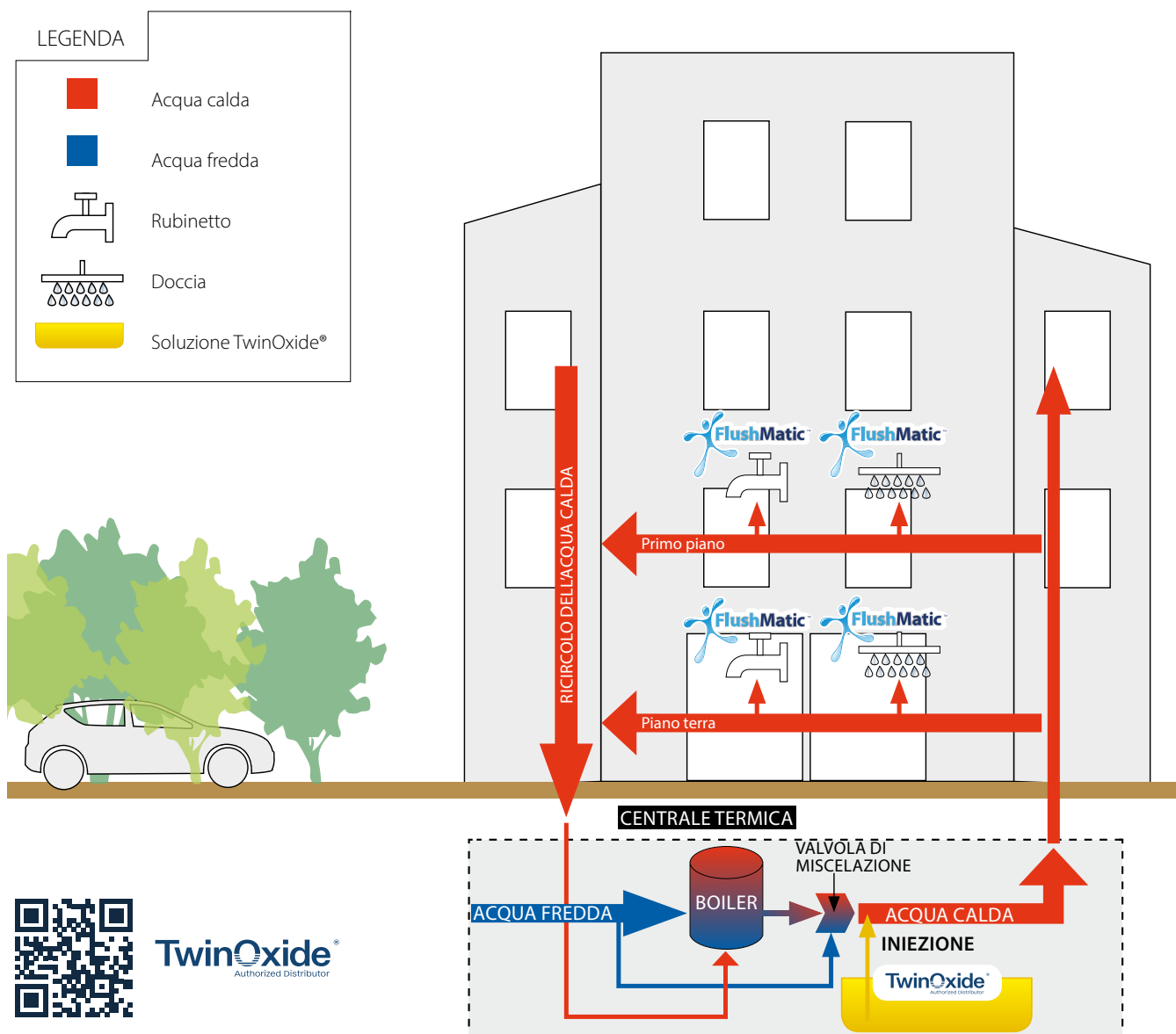
Quanti flushmatic occorrono?

I dispositivi di flussaggio non sono da installare su tutti i punti utenza di una struttura ma occorre scegliere, secondo alcuni criteri, dove e quanti posizionarne. I criteri con cui DMD suggerisce di valutarne il numero di flushmatic e la scelta di quanti lavabi o docce sono i seguenti:

- Lavabi o docce con criticità già evidenziate
- Lavabi o docce di riferimento per il campionamento analisi legionella periodico

- Lavabi o docce con problematiche di circolazione dell'acqua
- Lavabi o docce poco o mai utilizzati
- Lavabi o docce più distanti dalla colonna di ricircolo o dalla colonna principale

Essendo flushmatic un sistema utile ad evitare punti morti o stagnanti, non avrebbe senso posizionare il dispositivo in quei punti d'erogazione in cui l'utilizzo dell'acqua è frequente.



I vantaggi

Con i sistemi Flush Matic® si ottiene una **completa gestione della problematica legionella** sino al singolo terminale/utenza.

Si tratta di un dispositivo locale finalizzato ad un'attività di prevenzione e di controllo della Legionella specificatamente nei cosiddetti punti utenza critici.

I sistemi **Flush Matic®**, garantendo livelli di flussaggio di circa 10/15 litri al minuto, in base alle pressioni d'esercizio, permettono al trattamento chimico in atto di arrivare in tutto l'impianto di erogazione dell'acqua sanitaria, anche in quei punti in cui non vi sono regolari consumi di acqua. In caso non sia presente un trattamento chimico in continuo i sistemi **Flush Matic®** sono da considerarsi comunque dispositivi di prevenzione dal rischio legionellosi in quanto garantiscono una corretta e costante circolazione dell'acqua evitando stagnazione e, quindi, la creazione di biofilm.

I sistemi **Flush Matic®**, grazie alla sonda di temperatura integrata, consentono di riscontrare anomalie nell'impianto idrico ma soprattutto di riscontrare una scorretta circolazione dell'acqua. Ad esempio, sono in grado di rilevare parti o rami d'impianto in cui la temperatura non è corretta e quindi con conseguente aumento del rischio legionellosi.



I sistemi **Flush Matic Tap®** e **Flush Matic Shower®** possono essere installati su gran parte delle tipologie di rubinetti/docce mediante una semplice e rapida installazione "plug & play".

Flush Matic in-line viene installato sulla tubatura di ricircolo e permette un abbondante flussaggio dell'anello idrico permettendo un risciacquo che **garantisce l'impedimento della stagnazione dell'acqua**.

Flush Matic® assicura un notevole risparmio di tempi e costi, garantendo la costanza operativa ed il rispetto della privacy di ogni singola utenza, evitando il disturbo causato dallo svolgimento manuale dell'azione di flussaggio.

Flush Matic®, grazie all'ausilio del palmare e del software dedicato, registra ogni dato di flussaggio fornendo una reportistica dettagliata dell'attività automatica svolta. Tale archivio raccoglie e costituisce nel tempo una preziosa documentazione in grado di generare evidenza della reale attività di sorveglianza effettuata.

Al fine di evitare rumori fastidiosi, di sporcare e di recare disagi, **Flush Matic®** effettua il flussaggio senza fuori uscita di acqua dal terminale. Tale caratteristica permette di **evitare la creazione di vapori** dovuti all'acqua calda che sappiamo essere la prima via di contagio da legionellosi, riducendo così al minimo il rischio d'esposizione per gli operatori, i degenti o i clienti. È comunque possibile richiedere la versione del dispositivo che permette il flussaggio direttamente dal miscelatore nel lavabo.



D.M.D. srl

Viale Archimede 25
Campagnola di Zevio VR

Telefono +39 045 569072
info@dmdsrl.eu
dmdsrl@pecsicura.it

www.dmdsrl.eu

